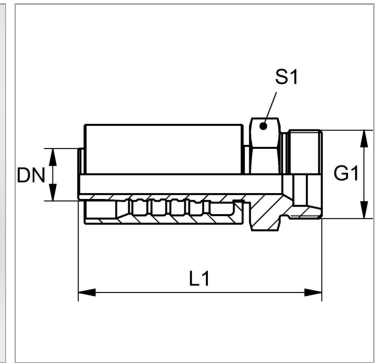


Характеристики

Область применения	Прессуемая арматура для шлангов HD 800
Форма уплотнения 1	Внутренний конус 24°
Соединение 1	Метрическая наружная резьба, цилиндрическая
Сокращение	CES
Способ заделки	С защитой от вырывания (Interlok)
Материал	Сталь
Защита поверхности	Гальваническое покрытие
Норма	ISO 8434-1



Информация о продукте

DN*	16
Размер	10
Дюймы	5/8"
G1	M 30 x 2

Рабочее давление	500 bar
Для наружного Ø трубы	20 mm
L1	86.4 mm
S1	32

Указания

Для лучшей герметизации применяется арматура размера 20 [DN31] с 2 уплотнительными кольцами 27,3 мм x 2,4 мм (материал: EPDM). Таким образом достигается непроницаемость шланговых и арматурных соединений по классу утечки 0.

Комплект поставки

Прессуемый ниппель + прессуемая обойма