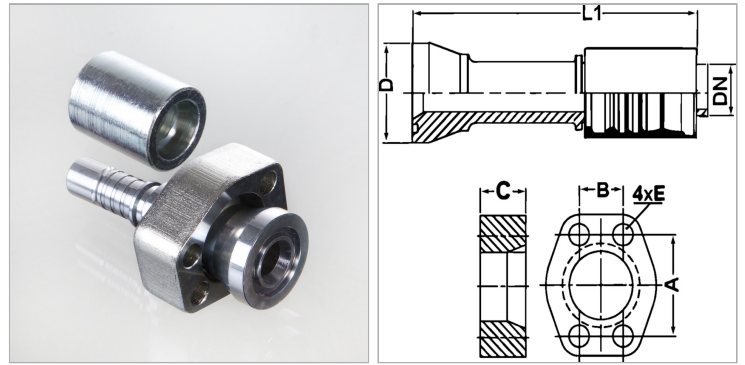


Характеристики

| | |
|-------------------------------|---|
| Область применения | Прессуемая арматура для шлангов HD 700 PLUS |
| Форма уплотнения 1 | flachdichtend mit SAEO-Ring |
| Соединение 1 | Фланцевое соединение SAE 6000 PSI |
| Способ заделки | С защитой от вырывания (Interlok) |
| Дополнительный признак | cone SAE fitting |
| Материал | Сталь |
| Защита поверхности | Гальваническое покрытие |



Информация о продукте

| | |
|----------------------|------------|
| DN | 51 |
| Размер | 32 |
| Дюймы | 2" |
| Размер фланца | 1.1/2" |
| М метр. | M 16 x 100 |
| D | 68.4 mm |

| | |
|-----------|---------|
| D | 68.4 mm |
| L1 | 233 mm |
| C | 40 mm |
| B | 36.5 mm |
| A | 79.3 mm |
| E | 17 mm |

DN = номинальный диаметр, номинальный внутренний диаметр

Комплект поставки

Прессуемый ниппель + прессуемая обойма