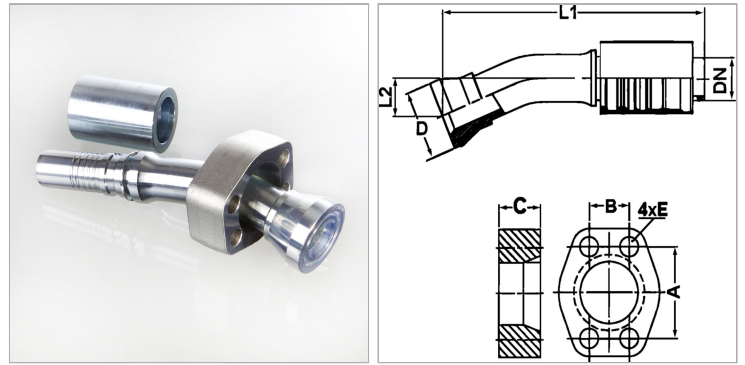


Характеристики

Область применения	Прессуемая арматура для шлангов HD 700 PLUS
Форма уплотнения 1	flachdichtend mit SAEO-Ring
Соединение 1	Фланцевое соединение SAE 6000 PSI
Способ заделки	С защитой от вырывания (Interlok)
Дополнительный признак	cone SAE fitting
Материал	Сталь
Защита поверхности	Гальваническое покрытие



Информация о продукте

DN	51
Размер	32
Дюймы	2"
Размер фланца	2"
М метр.	M 20 x 120
D	83.5 mm

L2	45 mm
L1	315 mm
C	50 mm
B	44.5 mm
A	96.8 mm
E	21 mm

DN = номинальный диаметр, номинальный внутренний диаметр

Комплект поставки

Прессуемый ниппель + прессуемая обойма