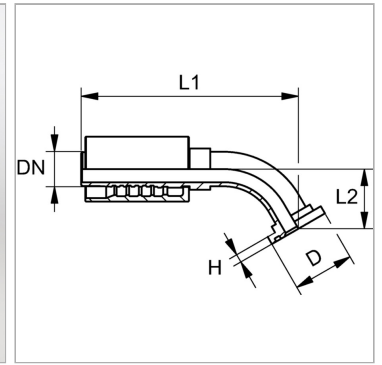


### Характеристики

<b>Область применения</b>	Прессуемая арматура для шлангов HD 700 PLUS
<b>Форма уплотнения 1</b>	flachdichtend mit SAEO-Ring
<b>Соединение 1</b>	Фланцевое соединение SAE 6000 PSI
<b>Сокращение</b>	SFS
<b>Способ заделки</b>	С защитой от вырывания (Interlok)
<b>Материал</b>	Сталь
<b>Защита поверхности</b>	Гальваническое покрытие
<b>Норма</b>	SAE J 518 ISO 6162-2



### Информация о продукте

<b>DN</b>	51
<b>Размер</b>	32
<b>Дюймы</b>	2"
<b>Размер фланца</b>	2"
<b>Рабочее давление</b>	420 bar

<b>Рабочее давление</b>	420 bar
<b>D</b>	79.4 mm
<b>H</b>	12.6 mm
<b>L2</b>	69 mm
<b>L1</b>	297.6 mm

DN = номинальный диаметр, номинальный внутренний диаметр

\*) Сборка с полным фланцем невозможна

### Комплект поставки

Прессуемый ниппель + прессуемая обойма