

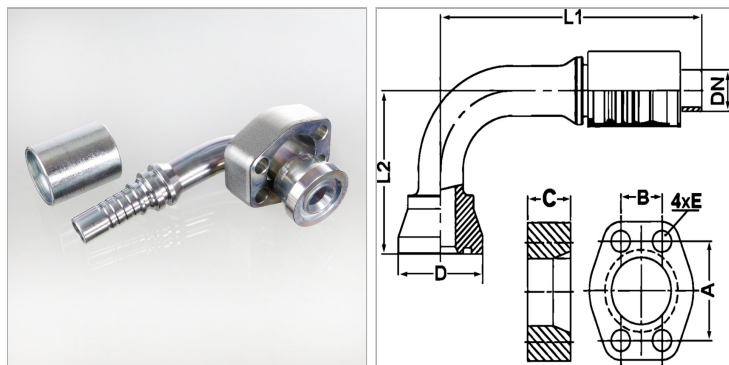
PA 740 SK6 50 90 PLUS

Swage fitting, SK6 angle 90°

Обновлено: 05.07.24

Характеристики

Область применения	Прессуемая арматура для шлангов HD 700 PLUS
Форма уплотнения 1	flachdichtend mit SAEO-Ring
Соединение 1	Фланцевое соединение SAE 6000 PSI
Способ заделки	С защитой от вырывания (Interlok)
Дополнительный признак	cone SAE fitting
Материал	Сталь
Защита поверхности	Гальваническое покрытие



Информация о продукте

DN	38
Размер	24
Дюймы	1.1/2"
Размер фланца	2"
М метр.	M 20 x 120
D	83.5 mm

L2	160 mm
L1	287 mm
C	50 mm
B	44.5 mm
A	96.8 mm
E	21 mm

DN = номинальный диаметр, номинальный внутренний диаметр

Комплект поставки

Прессуемый ниппель + прессуемая обойма