

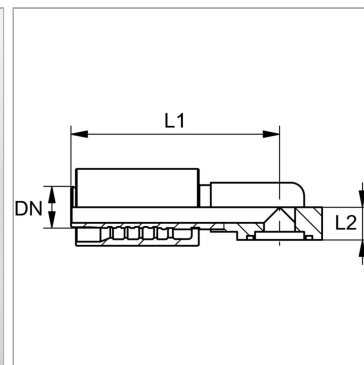
PA 740 SF6 90 4K PLUS

Swage fitting, SFS 4-Kant, angle 90°

Обновлено: 05.03.24

Характеристики

Область применения	Прессуемая арматура для шлангов HD 700 PLUS
Способ заделки	С защитой от вырывания (Interlok)
Материал	Сталь
Защита поверхности	Гальваническое покрытие
Норма	SAE J 518 ISO 6162-2



Информация о продукте

DN	38
Размер	24
Дюймы	1.1/2"
Размер фланца	1.1/2"

Размер фланца	1.1/2"
Рабочее давление	420 bar
L2	42 mm
L1	183 mm

DN = номинальный диаметр, номинальный внутренний диаметр

Комплект поставки

Прессуемый ниппель + прессуемая обойма