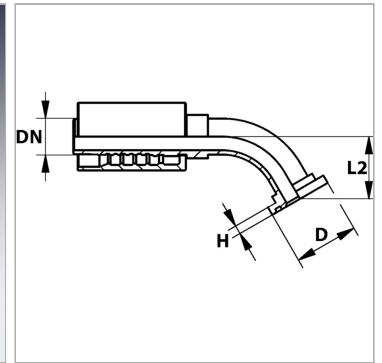


### Характеристики

|                           |  |
|---------------------------|--|
| <b>Область применения</b> | Прессуемая арматура для шлангов HD 700 |
| <b>Форма уплотнения 1</b> | flachdichtend mit SAEO-Ring            |
| <b>Соединение 1</b>       | Фланцевое соединение SAE 6000 PSI      |
| <b>Сокращение</b>         | SFS                                    |
| <b>Способ заделки</b>     | С защитой от вырывания (Interlok)      |
| <b>Материал</b>           | нержавеющая сталь                      |
| <b>Норма</b>              | SAE J 518<br>ISO 6162-2                |



### Информация о продукте

|                      |        |
|----------------------|--------|
| <b>DN</b>            | 38     |
| <b>Размер</b>        | 24     |
| <b>Дюймы</b>         | 1.1/2" |
| <b>Размер фланца</b> | 2"     |

|                         |         |
|-------------------------|---------|
| <b>Рабочее давление</b> | 420 bar |
| <b>D</b>                | 79.4 mm |
| <b>H</b>                | 12.6 mm |
| <b>L2</b>               | 65 mm   |

DN = номинальный диаметр, номинальный внутренний диаметр

### Указание по заказу

NBR уплотнения FPM (Витон) по запросу

### Комплект поставки

Прессуемый ниппель + прессуемая обойма