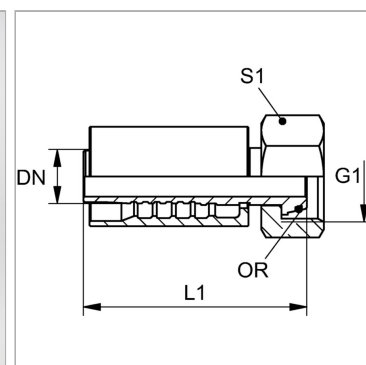


Характеристики

Область применения	Прессуемая арматура для шлангов HD 700 PLUS
Форма уплотнения 1	Наружный конус 24° с кольцом круглого сечения
Соединение 1	Метрическая гаечная резьба
Сокращение	DKOS
Способ заделки	С защитой от вырывания (Interlok)
Материал	Сталь
Защита поверхности	Гальваническое покрытие
Норма	ISO 8434-1



Информация о продукте

DN	38
Размер	24
Дюймы	1.1/2"
G1	M 52 x 2

G1	M 52 x 2
Для наружного Ø трубы	38 mm
L1	137 mm
S1	60

DN = номинальный диаметр, номинальный внутренний диаметр

Комплект поставки

Прессуемый ниппель + прессуемая обойма