

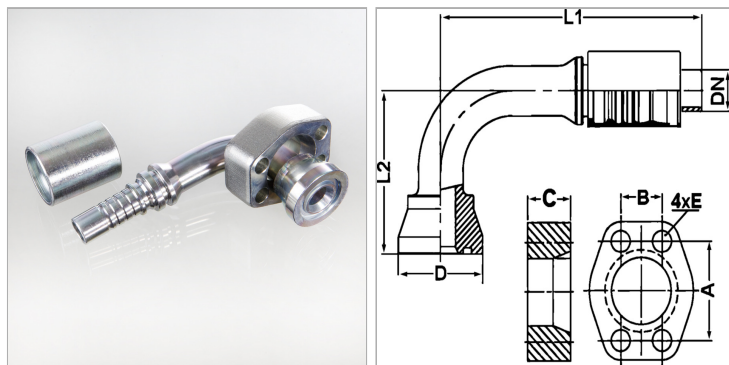
PA 732 SK6 90 L 160 PLUS

Swage fitting, SK6 angle 90°

Обновлено: 05.07.24

Характеристики

Область применения	Прессуемая арматура для шлангов HD 700 PLUS
Форма уплотнения 1	flachdichtend mit SAEO-Ring
Соединение 1	Фланцевое соединение SAE 6000 PSI
Способ заделки	С защитой от вырывания (Interlok)
Дополнительный признак	cone SAE fitting
Материал	Сталь
Защита поверхности	Гальваническое покрытие



Информация о продукте

DN	31
Размер	20
Дюймы	1.1/4"
Размер фланца	1.1/4"
М метр.	M 14 x 60
D	57.4 mm

L2	160 mm
L1	185 mm
C	32 mm
B	31.8 mm
A	66.6 mm
E	15 mm

DN = номинальный диаметр, номинальный внутренний диаметр

Комплект поставки

Прессуемый ниппель + прессуемая обойма