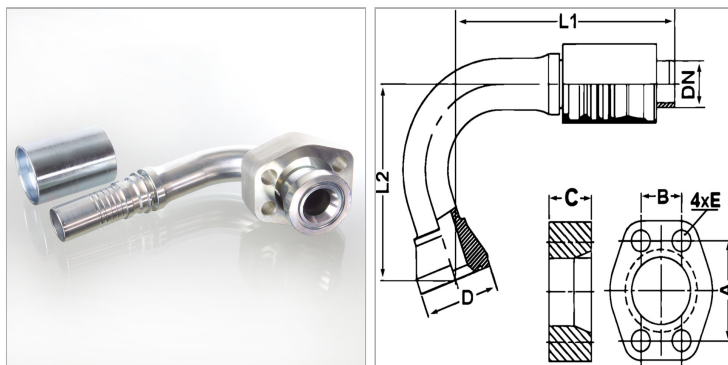


Характеристики

Область применения	Прессуемая арматура для шлангов HD 700 PLUS
Форма уплотнения 1	flachdichtend mit SAE0-Ring
Соединение 1	Фланцевое соединение SAE 6000 PSI
Способ заделки	С защитой от вырывания (Interlok)
Дополнительный признак	cone SAE fitting
Материал	Сталь
Защита поверхности	Гальваническое покрытие



Информация о продукте

DN	31
Размер	20
Дюймы	1.1/4"
Размер фланца	1.1/2"
М метр.	M 16 x 100
D	68.4 mm

L2	140 mm
L1	206.8 mm
C	40 mm
B	36.5 mm
A	79.3 mm
E	17 mm

DN = номинальный диаметр, номинальный внутренний диаметр

Комплект поставки

Прессуемый ниппель + прессуемая обойма