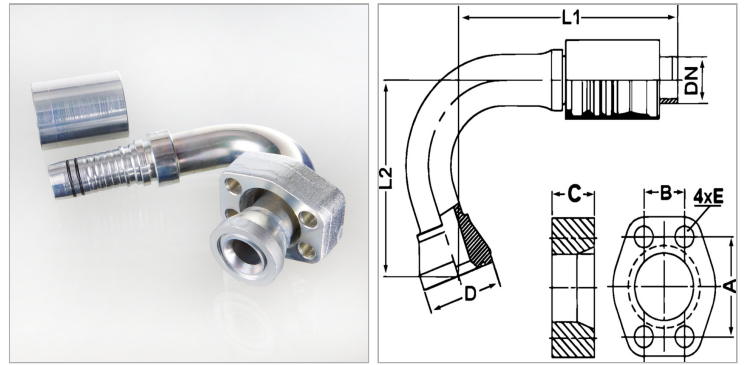


### Характеристики

<b>Область применения</b>	Прессуемая арматура для шлангов HD 700 PLUS
<b>Форма уплотнения 1</b>	flachdichtend mit SAEO-Ring
<b>Соединение 1</b>	Фланцевое соединение SAE 6000 PSI
<b>Способ заделки</b>	С защитой от вырывания (Interlok)
<b>Дополнительный признак</b>	cone SAE fitting
<b>Материал</b>	Сталь
<b>Защита поверхности</b>	Гальваническое покрытие



### Информация о продукте

<b>DN</b>	31
<b>Размер</b>	20
<b>Дюймы</b>	1.1/4"
<b>Размер фланца</b>	1.1/4"
<b>М метр.</b>	M 14 x 60
<b>L2</b>	141.2 mm

<b>L2</b>	141.2 mm
<b>L1</b>	122.7 mm
<b>C</b>	32 mm
<b>B</b>	31.8 mm
<b>A</b>	66.6 mm
<b>E</b>	15 mm

DN = номинальный диаметр, номинальный внутренний диаметр

### Комплект поставки

Прессуемый ниппель + прессуемая обойма