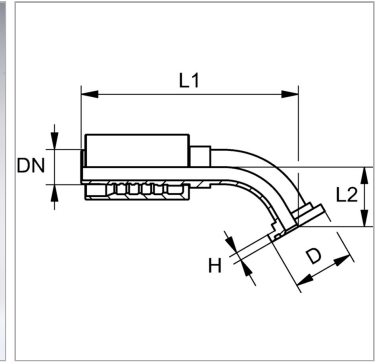


Характеристики

Область применения	Прессуемая арматура для шлангов HD 700
Форма уплотнения 1	flachdichtend mit SAEO-Ring
Соединение 1	Фланцевое соединение SAE 6000 PSI
Сокращение	SFS-CAT
Подходит для	Caterpillar
Способ заделки	С защитой от вырывания (Interlok)
Материал	Сталь
Защита поверхности	Гальваническое покрытие



Информация о продукте

DN	31
Размер	20
Дюймы	1.1/4"
Размер фланца	1"
Рабочее давление	420 bar

Рабочее давление	420 bar
D	47.6 mm
H	14.2 mm
L2	45 mm
L1	187 mm

DN = номинальный диаметр, номинальный внутренний диаметр

Комплект поставки

Прессуемый ниппель + прессуемая обойма