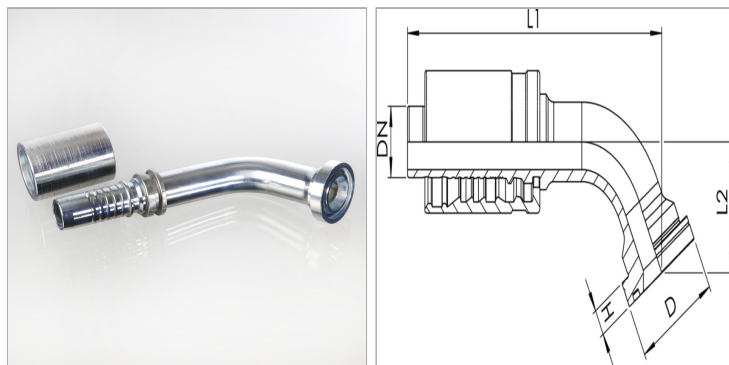


Характеристики

Область применения	Прессуемая арматура для шлангов HD 700 PLUS
Форма уплотнения 1	flachdichtend mit SAEO-Ring
Соединение 1	Фланцевое соединение SAE 6000 PSI
Сокращение	SFS
Способ заделки	С защитой от вырывания (Interlok)
Материал	Сталь
Защита поверхности	Гальваническое покрытие
Норма	SAE J 518 ISO 6162-2



Информация о продукте

DN	31
Размер	20
Дюймы	1.1/4"
Размер фланца	1.1/4"
Рабочее давление	420 bar

Рабочее давление	420 bar
D	54 mm
H	10.5 mm
L2	60 mm
L1	224.1 mm

DN = номинальный диаметр, номинальный внутренний диаметр

*) Сборка с полным фланцем невозможна

Комплект поставки

Прессуемый ниппель + прессуемая обойма