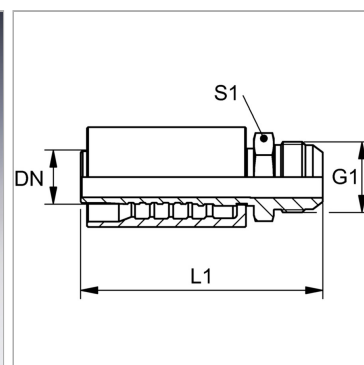


### Характеристики

<b>Область применения</b>	Прессуемая арматура для шлангов HD 400
<b>Форма уплотнения 1</b>	Наружный конус 74°
<b>Соединение 1</b>	Наружная резьба UN/UNF
<b>Сокращение</b>	AGJ
<b>Способ заделки</b>	С защитой от вырывания (Interlok)
<b>Материал</b>	Сталь
<b>Защита поверхности</b>	Гальваническое покрытие
<b>Норма</b>	ISO 8434-2



### Информация о продукте

<b>DN</b>	31
<b>Размер</b>	20
<b>Дюймы</b>	1.1/4"

<b>G1</b>	1.5/8" -12 UN
<b>L1</b>	127 mm
<b>S1</b>	46

DN = номинальный диаметр, номинальный внутренний диаметр

### Комплект поставки

Прессуемый ниппель + прессуемая обойма