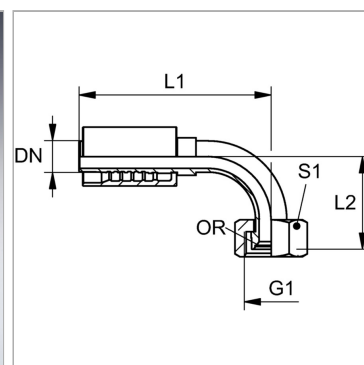


Характеристики

Область применения	Прессуемая арматура для шлангов HD 700
Форма уплотнения 1	Внутренний конус 74° с кольцом круглого сечения
Соединение 1	Гаечная резьба UN/UNF
Сокращение	DKOJ
Способ заделки	С защитой от вырывания (Interlok)
Материал	Сталь
Защита поверхности	Гальваническое покрытие
Норма	ISO 8434-2



Информация о продукте

DN	31
Размер	20
Дюймы	1.1/4"
G1	1.5/8" -12 UN
Рабочее давление	420 bar

Рабочее давление	420 bar
L2	104 mm
L1	182 mm
S1	50
Кольцо круглого сечения	31,47 x 1,78

DN = номинальный диаметр, номинальный внутренний диаметр

Комплект поставки

Прессуемый ниппель + прессуемая обойма