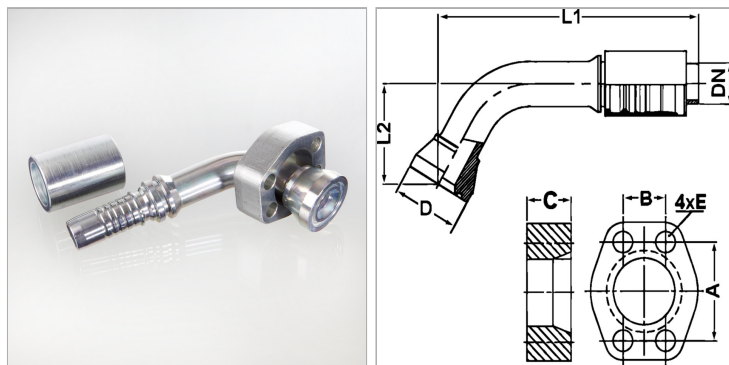


### Характеристики

<b>Область применения</b>	Прессуемая арматура для шлангов HD 700 PLUS
<b>Форма уплотнения 1</b>	flachdichtend mit SAEO-Ring
<b>Соединение 1</b>	Фланцевое соединение SAE 6000 PSI
<b>Способ заделки</b>	С защитой от вырывания (Interlok)
<b>Дополнительный признак</b>	cone SAE fitting
<b>Материал</b>	Сталь
<b>Защита поверхности</b>	Гальваническое покрытие



### Информация о продукте

<b>DN</b>	25
<b>Размер</b>	16
<b>Дюймы</b>	1"
<b>Размер фланца</b>	1"
<b>М метр.</b>	M 12 x 50
<b>L2</b>	71.6 mm

<b>L2</b>	71.6 mm
<b>L1</b>	183.9 mm
<b>C</b>	27 mm
<b>B</b>	27.8 mm
<b>A</b>	57.2 mm
<b>E</b>	13 mm

DN = номинальный диаметр, номинальный внутренний диаметр

### Комплект поставки

Прессуемый ниппель + прессуемая обойма