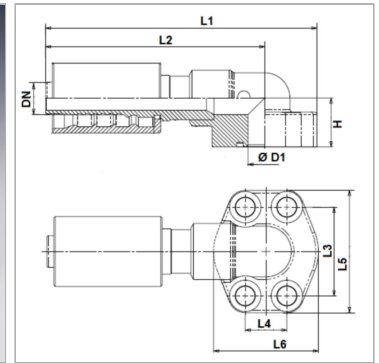


Характеристики

Область применения	Прессуемая арматура для шлангов HD 700
Форма уплотнения 1	flachdichtend mit SAEO-Ring
Соединение 1	Фланцевое соединение SAE 6000 PSI
Сокращение	SFS
Способ заделки	С защитой от вырывания (Interlok)
Материал	Сталь
Защита поверхности	Гальваническое покрытие
Норма	SAE J 518 ISO 6162-2



Информация о продукте

DN	25
Размер	16
Дюймы	1"
Размер фланца	1"
Рабочее давление	420 bar
Ø d	25 mm
H	34 mm

H	34 mm
L3	57.2 mm
L6	70 mm
L4	27.8 mm
L1	185.5 mm
L2	150.5 mm
L5	79 mm

DN = номинальный диаметр, номинальный внутренний диаметр

Комплект поставки

Прессуемый ниппель + прессуемая обойма