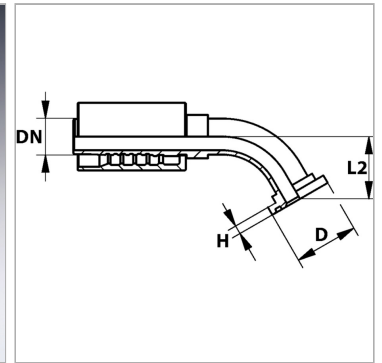


Характеристики

Область применения	Прессуемая арматура для шлангов HD 700
Форма уплотнения 1	flachdichtend mit SAEO-Ring
Соединение 1	Фланцевое соединение SAE 6000 PSI
Сокращение	SFS
Способ заделки	С защитой от вырывания (Interlok)
Материал	нержавеющая сталь
Норма	SAE J 518 ISO 6162-2



Информация о продукте

DN	25
Размер	16
Дюймы	1"
Размер фланца	1"

Рабочее давление	420 bar
D	47.6 mm
H	9.5 mm
L2	40 mm

DN = номинальный диаметр, номинальный внутренний диаметр

Указание по заказу

NBR уплотнения FPM (Витон) по запросу

Комплект поставки

Прессуемый ниппель + прессуемая обойма