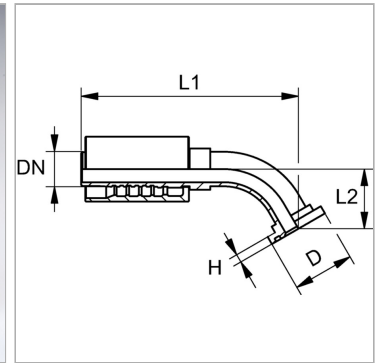


### Характеристики

<b>Область применения</b>	Прессуемая арматура для шлангов HD 400
<b>Соединение 1</b>	Фланцевое соединение SAE 3000 PSI
<b>Форма уплотнения 1</b>	flachdichtend mit SAEO-Ring
<b>Сокращение</b>	SFL
<b>Способ заделки</b>	С защитой от вырывания (Interlok)
<b>Материал</b>	Сталь
<b>Защита поверхности</b>	Гальваническое покрытие
<b>Норма</b>	ISO 6162-1 SAE J 518



### Информация о продукте

<b>DN</b>	25
<b>Размер</b>	16
<b>Дюймы</b>	1"
<b>Размер фланца</b>	1.1/4"
<b>Рабочее давление</b>	280 bar

<b>Рабочее давление</b>	280 bar
<b>D</b>	50.8 mm
<b>H</b>	8.1 mm
<b>L1</b>	161 mm
<b>L2</b>	30.5 mm

DN = номинальный диаметр, номинальный внутренний диаметр

### Комплект поставки

Прессуемый ниппель + прессуемая обойма