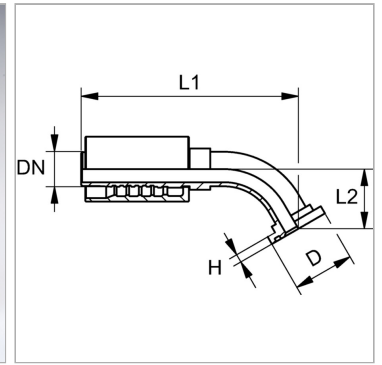


Характеристики

Область применения	Прессуемая арматура для шлангов HD 400
Соединение 1	Фланцевое соединение SAE 3000 PSI
Форма уплотнения 1	flachdichtend mit SAEO-Ring
Сокращение	SFL
Способ заделки	С защитой от вырывания (Interlok)
Материал	Сталь
Защита поверхности	Гальваническое покрытие
Норма	ISO 6162-1 SAE J 518



Информация о продукте

DN	25
Размер	16
Дюймы	1"
Размер фланца	3/4"
Рабочее давление	320 bar

Рабочее давление	320 bar
D	38.1 mm
H	6.8 mm
L1	153 mm
L2	30 mm

DN = номинальный диаметр, номинальный внутренний диаметр

Комплект поставки

Прессуемый ниппель + прессуемая обойма