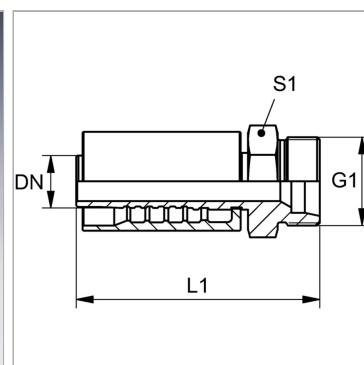


Характеристики

Область применения	Прессуемая арматура для шлангов HD 700
Форма уплотнения 1	Внутренний конус 24°
Соединение 1	Метрическая наружная резьба, цилиндрическая
Подходит для	Kobelco
Способ заделки	С защитой от вырывания (Interlok)
Материал	Сталь
Защита поверхности	Гальваническое покрытие



Информация о продукте

DN	25
Размер	16
Дюймы	1"
Серия	L

Серия	L
G1	M 36 x 1,5
Для наружного Ø трубы	28 mm
S1	36

DN = номинальный диаметр, номинальный внутренний диаметр

Комплект поставки

Прессуемый ниппель + прессуемая обойма