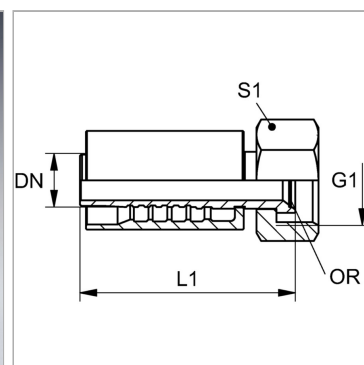


### Характеристики

<b>Область применения</b>	Прессуемая арматура для шлангов HD 700
<b>Форма уплотнения 1</b>	Внутренний конус 74° с кольцом круглого сечения
<b>Соединение 1</b>	Гаечная резьба UN/UNF
<b>Сокращение</b>	DKOJ
<b>Способ заделки</b>	С защитой от вырывания (Interlok)
<b>Материал</b>	Сталь
<b>Защита поверхности</b>	Гальваническое покрытие
<b>Норма</b>	ISO 8434-2



### Информация о продукте

<b>DN</b>	25
<b>Размер</b>	16
<b>Дюймы</b>	1"
<b>G1</b>	1.5/16" -12 UN

<b>Рабочее давление</b>	420 bar
<b>L1</b>	103.5 mm
<b>S1</b>	41
<b>Кольцо круглого сечения</b>	25,00 x 1,50

DN = номинальный диаметр, номинальный внутренний диаметр

### Комплект поставки

Прессуемый ниппель + прессуемая обойма