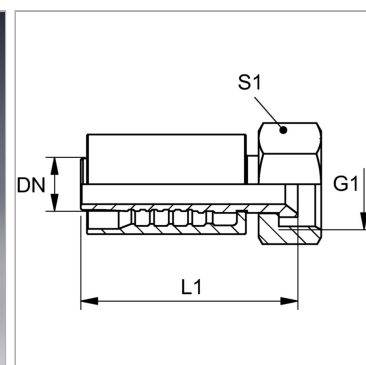


Характеристики

Область применения	Прессуемая арматура для шлангов HD 700
Форма уплотнения 1	Внутренний конус 74°
Соединение 1	Гаечная резьба UN/UNF
Сокращение	DKJ
Способ заделки	С защитой от вырывания (Interlok)
Материал	нержавеющая сталь
Защита поверхности	Гальваническое покрытие
Норма	ISO 8434-2



Информация о продукте

DN	25
Размер	16
Дюймы	1"

G1	1.5/16" -12 UN
Рабочее давление	280 bar
S1	41

DN = номинальный диаметр, номинальный внутренний диаметр

Комплект поставки

Прессуемый ниппель + прессуемая обойма