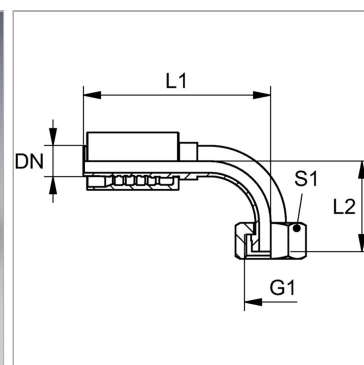


Характеристики

Область применения	Прессуемая арматура для шлангов HD 400
Форма уплотнения 1	Плоское уплотнение
Соединение 1	Гаечная резьба UN/UNF
Сокращение	ORFS
Способ заделки	С защитой от вырывания (Interlok)
Материал	Сталь
Защита поверхности	Гальваническое покрытие
Норма	ISO 8434-3



Информация о продукте

DN	25
Размер	16
Дюймы	1"
G1	1.7/16" -12 UN

Рабочее давление	413 bar
L2	68 mm
L1	157.5 mm
S1	41

Комплект поставки

Прессуемый ниппель + прессуемая обойма