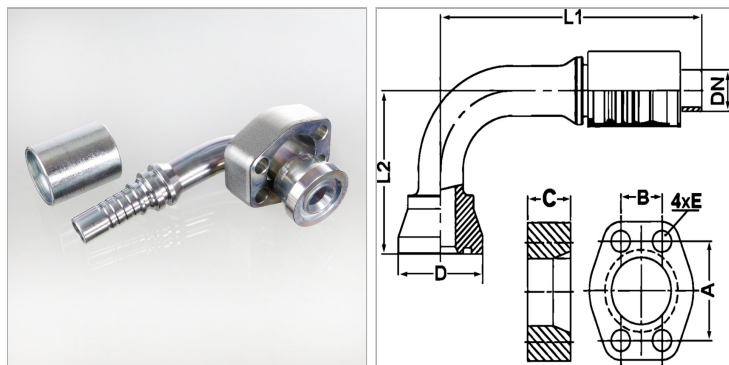


Характеристики

| | |
|-------------------------------|---|
| Область применения | Прессуемая арматура для шлангов HD 700 PLUS |
| Форма уплотнения 1 | flachdichtend mit SAE0-Ring |
| Соединение 1 | Фланцевое соединение SAE 6000 PSI |
| Способ заделки | С защитой от вырывания (Interlok) |
| Дополнительный признак | cone SAE fitting |
| Материал | Сталь |
| Защита поверхности | Гальваническое покрытие |



Информация о продукте

| | |
|----------------------|-----------|
| DN | 19 |
| Размер | 12 |
| Дюймы | 3/4" |
| Размер фланца | 3/4" |
| М метр. | M 10 x 45 |
| D | 43.5 mm |

| | |
|-----------|----------|
| L2 | 75 mm |
| L1 | 134.8 mm |
| C | 25 mm |
| B | 23.8 mm |
| A | 50.8 mm |
| E | 11 mm |

DN = номинальный диаметр, номинальный внутренний диаметр

Комплект поставки

Прессуемый ниппель + прессуемая обойма