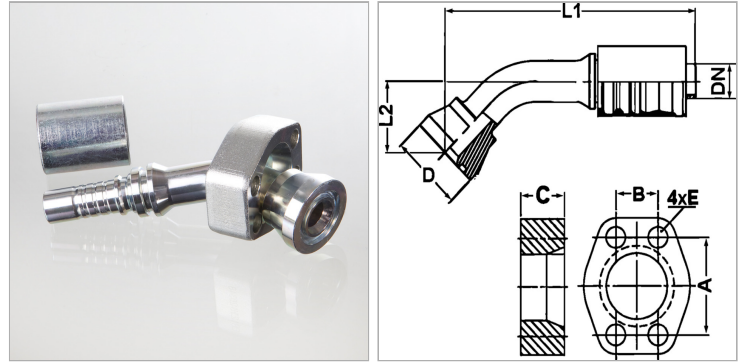


Характеристики

Область применения	Прессуемая арматура для шлангов HD 700 PLUS
Форма уплотнения 1	flachdichtend mit SAEO-Ring
Соединение 1	Фланцевое соединение SAE 6000 PSI
Способ заделки	С защитой от вырывания (Interlok)
Дополнительный признак	cone SAE fitting
Материал	Сталь
Защита поверхности	Гальваническое покрытие



Информация о продукте

DN	19
Размер	12
Дюймы	3/4"
Размер фланца	3/4"
М метр.	M 10 x 45
D	43.5 mm

L2	40 mm
L1	152.8 mm
C	25 mm
B	23.8 mm
A	50.8 mm
E	11 mm

DN = номинальный диаметр, номинальный внутренний диаметр

Комплект поставки

Прессуемый ниппель + прессуемая обойма