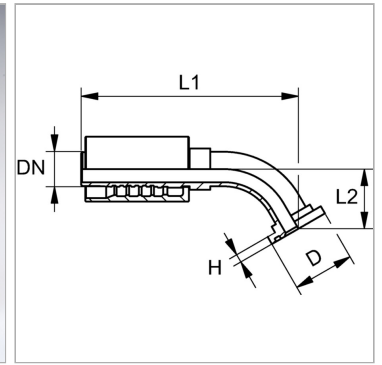


Характеристики

Область применения	Прессуемая арматура для шлангов HD 700
Форма уплотнения 1	flachdichtend mit SAEO-Ring
Соединение 1	Фланцевое соединение SAE 6000 PSI
Сокращение	SFS-CAT
Подходит для	Caterpillar
Способ заделки	С защитой от вырывания (Interlok)
Материал	Сталь
Защита поверхности	Гальваническое покрытие



Информация о продукте

DN	19
Размер	12
Дюймы	3/4"
Размер фланца	3/4"
Рабочее давление	420 bar

Рабочее давление	420 bar
D	41.3 mm
H	14.2 mm
L2	34 mm
L1	139 mm

DN = номинальный диаметр, номинальный внутренний диаметр

Комплект поставки

Прессуемый ниппель + прессуемая обойма