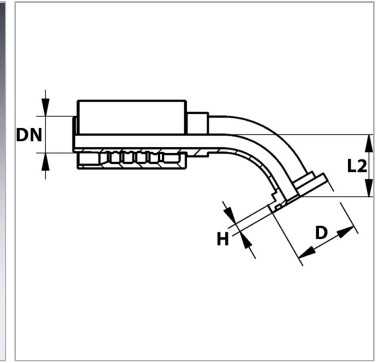


Характеристики

| | |
|---------------------------|--|
| Область применения | Прессуемая арматура для шлангов HD 700 |
| Соединение 1 | Фланцевое соединение SAE 3000 PSI |
| Форма уплотнения 1 | flachdichtend mit SAEO-Ring |
| Сокращение | SFL |
| Способ заделки | С защитой от вырывания (Interlok) |
| Материал | нержавеющая сталь |
| Норма | SAE J 518 ISO 6162-1 |



Информация о продукте

| | |
|----------------------|------|
| DN | 19 |
| Размер | 12 |
| Дюймы | 3/4" |
| Размер фланца | 3/4" |

| | |
|----------------------|---------|
| Размер фланца | 3/4" |
| D | 38.1 mm |
| H | 6.7 mm |
| L2 | 38 mm |

DN = номинальный диаметр, номинальный внутренний диаметр

Указание по заказу

NBR уплотнения FPM (Витон) по запросу

Комплект поставки

Прессуемый ниппель + прессуемая обойма