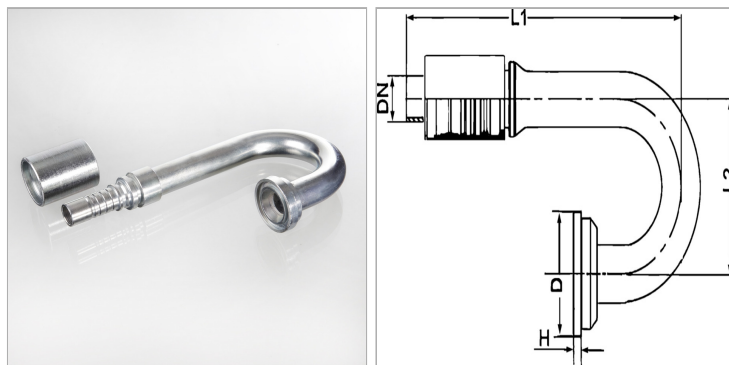


Характеристики

Область применения	Прессуемая арматура для шлангов HD 700 PLUS
Сокращение	SFL
Способ заделки	С защитой от вырывания (Interlok)
Материал	Сталь
Норма	SAE J 518 ISO 6162-1



Информация о продукте

DN	19
Размер	12
Дюймы	3/4"

Размер фланца	1"
D	44.5 mm
H	8.1 mm

DN = номинальный диаметр, номинальный внутренний диаметр

Комплект поставки

Прессуемый ниппель + прессуемая обойма