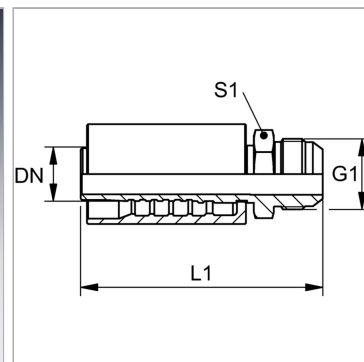


Характеристики

Область применения	Прессуемая арматура для шлангов HD 400
Форма уплотнения 1	Наружный конус 74°
Соединение 1	Наружная резьба UN/UNF
Сокращение	AGJ
Способ заделки	С защитой от вырывания (Interlok)
Материал	Сталь
Защита поверхности	Гальваническое покрытие
Норма	ISO 8434-2



Информация о продукте

DN	19
Размер	12
Дюймы	3/4"

G1	1.1/16" -12 UN
L1	102.5 mm
S1	27

DN = номинальный диаметр, номинальный внутренний диаметр

Комплект поставки

Прессуемый ниппель + прессуемая обойма