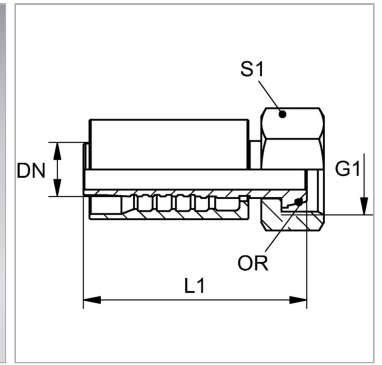


Характеристики

| | |
|---------------------------|---|
| Область применения | Прессуемая арматура для шлангов HD 400 |
| Форма уплотнения 1 | Наружный конус 24° с кольцом круглого сечения |
| Соединение 1 | Метрическая гаечная резьба |
| Сокращение | DKOS |
| Серия | Тяжелый |
| Способ заделки | С защитой от вырывания (Interlok) |
| Материал | Сталь |
| Защита поверхности | Гальваническое покрытие |
| Норма | ISO 8434-1 |



Информация о продукте

| | |
|-------------------------|----------|
| DN | 19 |
| Размер | 12 |
| Дюймы | 3/4" |
| G1 | M 36 x 2 |
| Рабочее давление | 420 bar |

| | |
|--------------------------------|------------|
| Рабочее давление | 420 bar |
| Для наружного Ø трубы | 25 mm |
| L1 | 99 mm |
| S1 | 41 |
| Кольцо круглого сечения | 20,0 x 2,5 |

DN = номинальный диаметр, номинальный внутренний диаметр

Комплект поставки

Прессуемый ниппель + прессуемая обойма