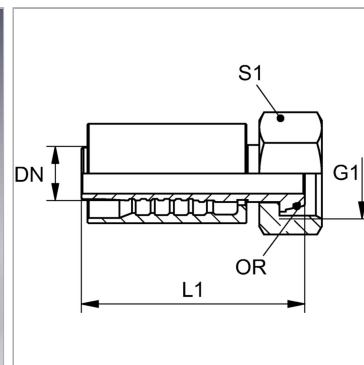


Характеристики

Область применения	Прессуемая арматура для шлангов HD 700
Форма уплотнения 1	Наружный конус 24° с кольцом круглого сечения
Соединение 1	Метрическая гаечная резьба
Сокращение	DKOS
Способ заделки	С защитой от вырывания (Interlok)
Дополнительный признак	для режима работы с ударным воздействием
Материал	Сталь
Защита поверхности	Гальваническое покрытие
Норма	ISO 8434-1



Информация о продукте

DN	19
Размер	12
Дюймы	3/4"
G1	M 36 x 2

Для наружного Ø трубы	25 mm
L1	104 mm
S1	46
Кольцо круглого сечения	20,0 x 2,5

DN = номинальный диаметр, номинальный внутренний диаметр

Описание

Усиленное исполнение для экстремальных нагрузок, например, при использовании в молотах.

Комплект поставки

Прессуемый ниппель + прессуемая обойма