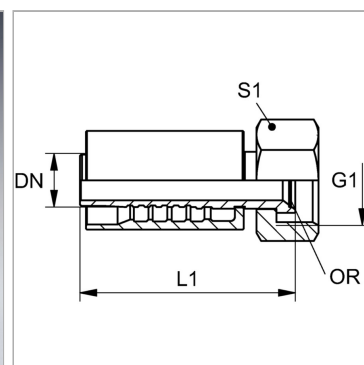


Характеристики

Область применения	Прессуемая арматура для шлангов HD 700
Форма уплотнения 1	Внутренний конус 74° с кольцом круглого сечения
Соединение 1	Гаечная резьба UN/UNF
Сокращение	DKOJ
Способ заделки	С защитой от вырывания (Interlok)
Материал	Сталь
Защита поверхности	Гальваническое покрытие
Норма	ISO 8434-2



Информация о продукте

DN	19
Размер	12
Дюймы	3/4"
G1	1.1/16" -12 UN

Рабочее давление	420 bar
L1	90 mm
S1	32
Кольцо круглого сечения	19,00 x 1,50

DN = номинальный диаметр, номинальный внутренний диаметр

Комплект поставки

Прессуемый ниппель + прессуемая обойма