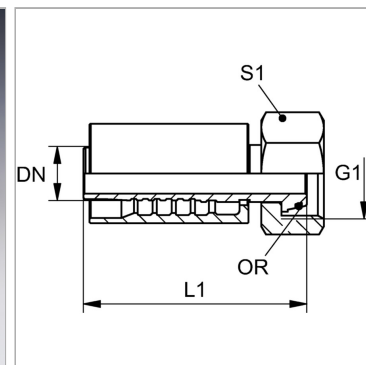


Характеристики

Область применения	Прессуемая арматура для шлангов HD 700
Форма уплотнения 1	Наружный конус 60° с кольцом круглого сечения
Соединение 1	Гаечная резьба BSP
Сокращение	DKOR
Способ заделки	С защитой от вырывания (Interlok)
Дополнительный признак	для режима работы с ударным воздействием
Материал	Сталь
Защита поверхности	Гальваническое покрытие
Норма	ISO 8434-6 BS 5200



Информация о продукте

DN	19
Размер	12
Дюймы	3/4"
G1	G 3/4" -14

Рабочее давление	420 bar
L1	96.5 mm
S1	32
Кольцо круглого сечения	17,1 x 1,6

DN = номинальный диаметр, номинальный внутренний диаметр

Описание

Усиленное исполнение для экстремальных нагрузок, например, при использовании в молотах.

Комплект поставки

Прессуемый ниппель + прессуемая обойма