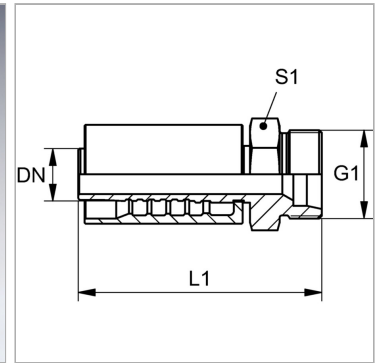


Характеристики

Область применения	Прессуемая арматура для шлангов HD 400
Форма уплотнения 1	Внутренний конус 24°
Соединение 1	Метрическая наружная резьба, цилиндрическая
Сокращение	CES
Способ заделки	С защитой от вырывания (Interlok)
Материал	Сталь
Защита поверхности	Гальваническое покрытие
Норма	ISO 8434-1



Информация о продукте

DN	16
Размер	10
Серия	S
Дюймы	5/8"
G1	M 30 x 2

G1	M 30 x 2
Рабочее давление	420 bar
Для наружного Ø трубы	20 mm
L1	90.5 mm
S1	30

DN = номинальный диаметр, номинальный внутренний диаметр

Комплект поставки

Прессуемый ниппель + прессуемая обойма