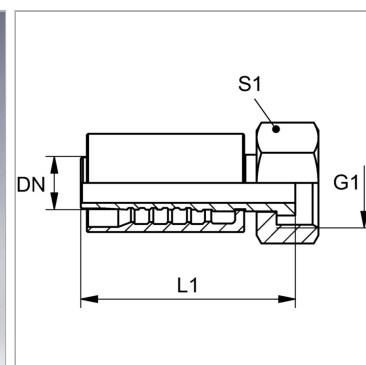


Характеристики

Область применения	Прессуемая арматура для шлангов HD 400
Форма уплотнения 1	Плоское уплотнение
Соединение 1	Гаечная резьба UN/UNF
Сокращение	ORFS
Способ заделки	С защитой от вырывания (Interlok)
Материал	Сталь
Защита поверхности	Гальваническое покрытие
Норма	ISO 8434-3



Информация о продукте

DN	16
Размер	10
Дюймы	5/8"
G1	1.3/16" -12 UN

G1	1.3/16" -12 UN
Рабочее давление	413 bar
L1	82 mm
S1	36

Комплект поставки

Прессуемый ниппель + прессуемая обойма