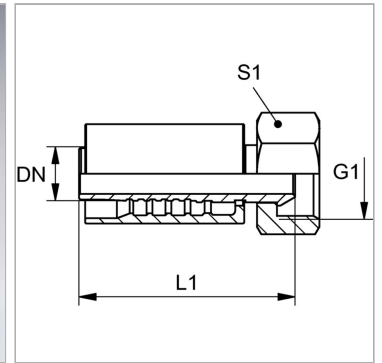


Характеристики

Область применения	Прессуемая арматура для шлангов HD 700
Форма уплотнения 1	Наружный конус 60°
Соединение 1	Гаечная резьба BSP
Сокращение	DKR
Способ заделки	С защитой от вырывания (Interlok)
Материал	Сталь
Защита поверхности	Гальваническое покрытие
Норма	ISO 8434-6 BS 5200



Информация о продукте

DN	16
Размер	10
Дюймы	5/8"

Дюймы	5/8"
G1	G 3/4" -14
S1	32

Комплект поставки

Прессуемый ниппель + прессуемая обойма