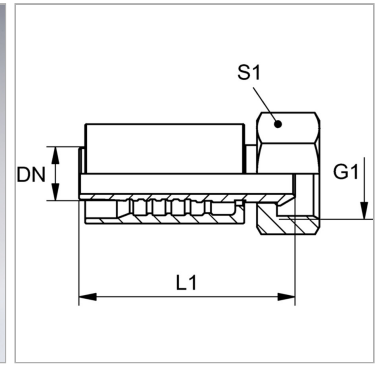


Характеристики

| | |
|---------------------------|--|
| Область применения | Прессуемая арматура для шлангов HD 700 |
| Форма уплотнения 1 | Наружный конус 60° |
| Соединение 1 | Гаечная резьба BSP |
| Сокращение | DKR |
| Способ заделки | С защитой от вырывания (Interlok) |
| Материал | Сталь |
| Защита поверхности | Гальваническое покрытие |
| Норма | ISO 8434-6 BS 5200 |



Информация о продукте

| | |
|---------------|------|
| DN | 16 |
| Размер | 10 |
| Дюймы | 5/8" |

| | |
|--------------|------------|
| Дюймы | 5/8" |
| G1 | G 5/8" -14 |
| S1 | 30 |

Комплект поставки

Прессуемый ниппель + прессуемая обойма