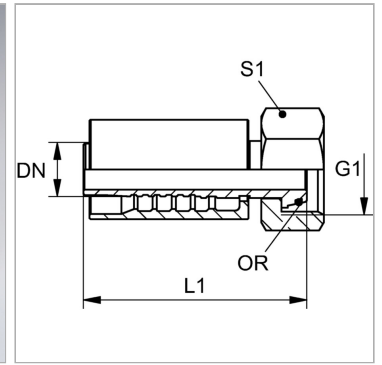


Характеристики

Область применения	Прессуемая арматура для шлангов HD 400
Форма уплотнения 1	Наружный конус 24° с кольцом круглого сечения
Соединение 1	Метрическая гаечная резьба
Сокращение	DKOS
Серия	Тяжелый
Способ заделки	С защитой от вырывания (Interlok)
Материал	Сталь
Защита поверхности	Гальваническое покрытие
Норма	ISO 8434-1



Информация о продукте

DN	12
Размер	8
Дюймы	1/2"
G1	M 30 x 2
Рабочее давление	420 bar

Рабочее давление	420 bar
Для наружного Ø трубы	20 mm
L1	75.8 mm
S1	36
Кольцо круглого сечения	17,5 x 2,5

DN = номинальный диаметр, номинальный внутренний диаметр

Комплект поставки

Прессуемый ниппель + прессуемая обойма