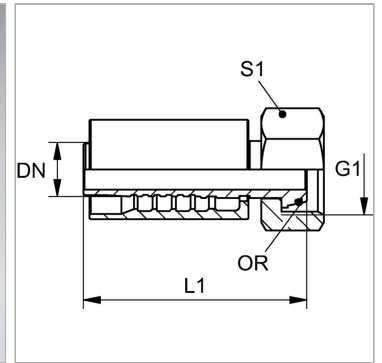


### Характеристики

<b>Область применения</b>	Прессуемая арматура для шлангов HD 400
<b>Форма уплотнения 1</b>	Наружный конус 24° с кольцом круглого сечения
<b>Соединение 1</b>	Метрическая гаечная резьба
<b>Сокращение</b>	DKOS
<b>Серия</b>	Тяжелый
<b>Способ заделки</b>	С защитой от вырывания (Interlok)
<b>Материал</b>	Сталь
<b>Защита поверхности</b>	Гальваническое покрытие
<b>Норма</b>	ISO 8434-1



### Информация о продукте

<b>DN</b>	12
<b>Размер</b>	8
<b>Дюймы</b>	1/2"
<b>G1</b>	M 24 x 1,5
<b>Рабочее давление</b>	420 bar

<b>Рабочее давление</b>	420 bar
<b>Для наружного Ø трубы</b>	16 mm
<b>L1</b>	72.8 mm
<b>S1</b>	30
<b>Кольцо круглого сечения</b>	13,0 x 2,0

*DN = номинальный диаметр, номинальный внутренний диаметр*

### Комплект поставки

Прессуемый ниппель + прессуемая обойма