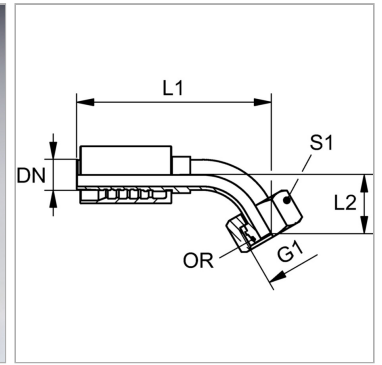


Характеристики

Область применения	Прессуемая арматура для шлангов HD 400
Форма уплотнения 1	Наружный конус 24° с кольцом круглого сечения
Соединение 1	Метрическая гаечная резьба
Сокращение	DKOL
Способ заделки	С защитой от вырывания (Interlok)
Материал	Сталь
Защита поверхности	Гальваническое покрытие
Норма	ISO 8434-1
Серия	Легкий



Информация о продукте

DN	12
Размер	8
Дюймы	1/2"
G1	M 22 x 1,5
Рабочее давление	420 bar

Для наружного Ø трубы	15 mm
L2	21 mm
L1	93.5 mm
S1	27
Кольцо круглого сечения	12,0 x 2,0

DN = номинальный диаметр, номинальный внутренний диаметр

Комплект поставки

Прессуемый ниппель + прессуемая обойма