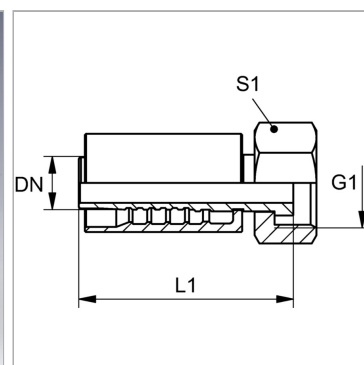


### Характеристики

<b>Область применения</b>	Прессуемая арматура для шлангов HD 400
<b>Форма уплотнения 1</b>	Плоское уплотнение
<b>Соединение 1</b>	Гаечная резьба UN/UNF
<b>Сокращение</b>	ORFS
<b>Способ заделки</b>	С защитой от вырывания (Interlok)
<b>Материал</b>	Сталь
<b>Защита поверхности</b>	Гальваническое покрытие
<b>Норма</b>	ISO 8434-3



### Информация о продукте

<b>DN</b>	12
<b>Размер</b>	8
<b>Дюймы</b>	1/2"
<b>G1</b>	13/16" -16 UN

<b>G1</b>	13/16" -16 UN
<b>Рабочее давление</b>	413 bar
<b>L1</b>	65.8 mm
<b>S1</b>	27

### Комплект поставки

Прессуемый ниппель + прессуемая обойма