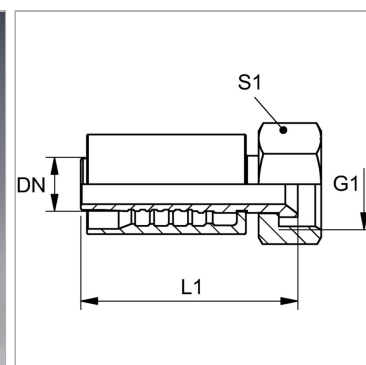


Характеристики

Область применения	Прессуемая арматура для шлангов HD 400
Форма уплотнения 1	Внутренний конус 74°
Соединение 1	Гаечная резьба UN/UNF
Сокращение	DKJ
Способ заделки	С защитой от вырывания (Interlok)
Материал	Сталь
Защита поверхности	Гальваническое покрытие
Норма	ISO 8434-2



Информация о продукте

DN	12
Размер	8
Дюймы	1/2"

G1	3/4" -16 UNF
L1	67.4 mm
S1	24

Комплект поставки

Прессуемый ниппель + прессуемая обойма