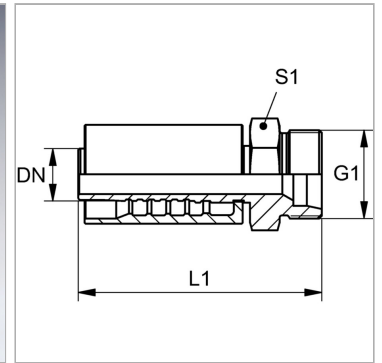


### Характеристики

<b>Область применения</b>	Прессуемая арматура для шлангов HD 400
<b>Форма уплотнения 1</b>	Внутренний конус 24°
<b>Соединение 1</b>	Метрическая наружная резьба, цилиндрическая
<b>Сокращение</b>	CES
<b>Способ заделки</b>	С защитой от вырывания (Interlok)
<b>Материал</b>	Сталь
<b>Защита поверхности</b>	Гальваническое покрытие
<b>Норма</b>	ISO 8434-1



### Информация о продукте

<b>DN</b>	10
<b>Размер</b>	6
<b>Серия</b>	S
<b>Дюймы</b>	3/8"
<b>G1</b>	M 22 x 1,5

<b>G1</b>	M 22 x 1,5
<b>Рабочее давление</b>	630 bar
<b>Для наружного Ø трубы</b>	14 mm
<b>L1</b>	69.7 mm
<b>S1</b>	22

DN = номинальный диаметр, номинальный внутренний диаметр

### Комплект поставки

Прессуемый ниппель + прессуемая обойма