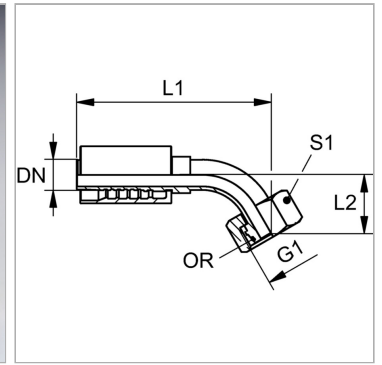


Характеристики

Область применения	Прессуемая арматура для шлангов HD 400
Форма уплотнения 1	Наружный конус 24° с кольцом круглого сечения
Соединение 1	Метрическая гаечная резьба
Сокращение	DKOS
Серия	Тяжелый
Способ заделки	С защитой от вырывания (Interlok)
Материал	Сталь
Защита поверхности	Гальваническое покрытие
Норма	ISO 8434-1



Информация о продукте

DN	10
Размер	6
Дюймы	3/8"
G1	M 22 x 1,5
Рабочее давление	630 bar

Рабочее давление	630 bar
Для наружного Ø трубы	14 mm
L1	94.2 mm
S1	27
Кольцо круглого сечения	12,0 x 2,0

DN = номинальный диаметр, номинальный внутренний диаметр

Комплект поставки

Прессуемый ниппель + прессуемая обойма