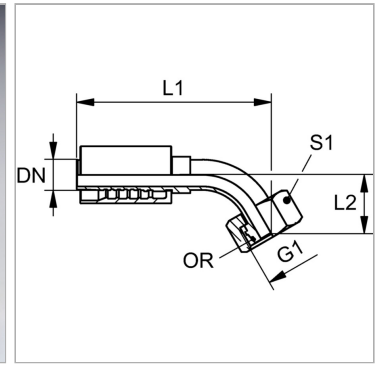


Характеристики

| | |
|---------------------------|---|
| Область применения | Прессуемая арматура для шлангов HD 400 |
| Форма уплотнения 1 | Наружный конус 24° с кольцом круглого сечения |
| Соединение 1 | Метрическая гаечная резьба |
| Сокращение | DKOL |
| Способ заделки | С защитой от вырывания (Interlok) |
| Материал | Сталь |
| Защита поверхности | Гальваническое покрытие |
| Норма | ISO 8434-1 |
| Серия | Легкий |



Информация о продукте

| | |
|-------------------------|------------|
| DN | 10 |
| Размер | 6 |
| Дюймы | 3/8" |
| G1 | M 18 x 1,5 |
| Рабочее давление | 385 bar |

| | |
|--------------------------------|------------|
| Для наружного Ø трубы | 12 mm |
| L2 | 19.5 mm |
| L1 | 82.5 mm |
| S1 | 22 |
| Кольцо круглого сечения | 10,5 x 1,5 |

DN = номинальный диаметр, номинальный внутренний диаметр

Комплект поставки

Прессуемый ниппель + прессуемая обойма