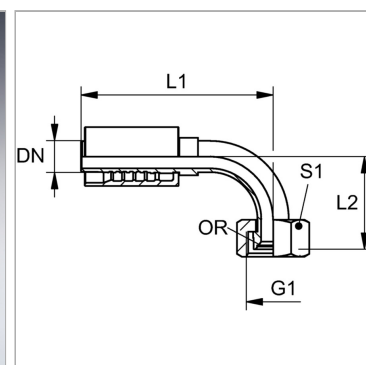


Характеристики

Область применения	Прессуемая арматура для шлангов HD 600
Форма уплотнения 1	Внутренний конус 74° с кольцом круглого сечения
Соединение 1	Гаечная резьба UN/UNF
Сокращение	DKOJ
Способ заделки	С защитой от вырывания (Interlok)
Материал	Сталь
Защита поверхности	Гальваническое покрытие
Норма	ISO 8434-2



Информация о продукте

DN	51
Размер	32
Дюймы	2"
G1	2.1/2" -12 UN

L2	140 mm
L1	250.5 mm
S1	75
Кольцо круглого сечения	50,0 x 2,0

DN = номинальный диаметр, номинальный внутренний диаметр

Комплект поставки

Прессуемый ниппель + прессуемая обойма