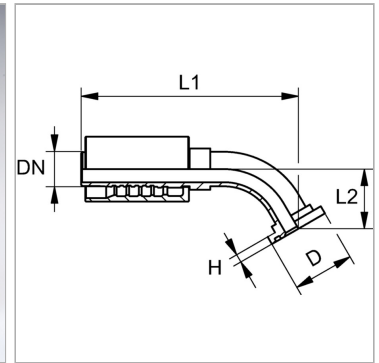


Характеристики

Область применения	Прессуемая арматура для шлангов HD 500
Форма уплотнения 1	flachdichtend mit SAEO-Ring
Соединение 1	Фланцевое соединение SAE 6000 PSI
Сокращение	SFS
Способ заделки	С защитой от вырывания (Interlok)
Материал	Сталь
Защита поверхности	Гальваническое покрытие
Норма	ISO 6162-2 SAE J 518



Информация о продукте

DN	51
Размер	32
Дюймы	2"
Размер фланца	2"

D	79.4 mm
H	12.6 mm
L2	64.5 mm
L1	275 mm

DN = номинальный диаметр, номинальный внутренний диаметр

Комплект поставки

Прессуемый ниппель + прессуемая обойма