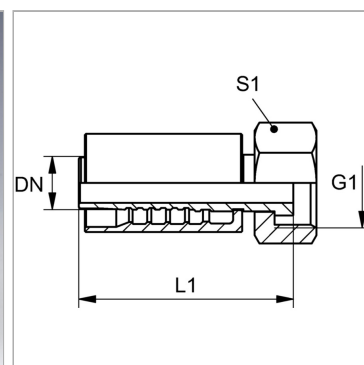


Характеристики

Область применения	Прессуемая арматура для шлангов HD 500
Форма уплотнения 1	Плоское уплотнение
Соединение 1	Гаечная резьба UN/UNF
Сокращение	ORFS
Способ заделки	С защитой от вырывания (Interlok)
Материал	Сталь
Защита поверхности	Гальваническое покрытие
Норма	ISO 8434-3



Информация о продукте

DN	38
Размер	24
Дюймы	1.1/2"
G1	2" -12 UN

G1	2" -12 UN
Рабочее давление	275 bar
L1	141 mm
S1	60

DN = номинальный диаметр, номинальный внутренний диаметр

Комплект поставки

Прессуемый ниппель + прессуемая обойма