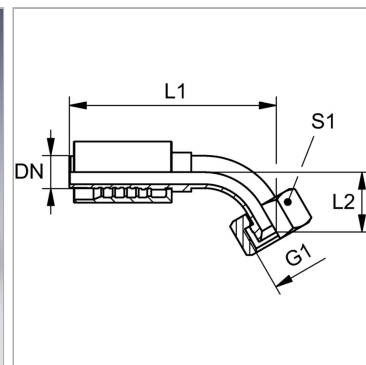


Характеристики

Область применения	Прессуемая арматура для шлангов HD 500
Форма уплотнения 1	Внутренний конус 74°
Соединение 1	Гаечная резьба UN/UNF
Сокращение	DKJ
Способ заделки	С защитой от вырывания (Interlok)
Материал	нержавеющая сталь
Норма	ISO 8434-2



Информация о продукте

DN	38
Размер	24
Дюймы	1.1/2"

G1	1.7/8" -12 UN
L2	50 mm
S1	60

DN = номинальный диаметр, номинальный внутренний диаметр

Комплект поставки

Прессуемый ниппель + прессуемая обойма